

Prototip de masa rotativa pentru centre de prelucrare cu 5 axe

Iulian Marian BUZATU¹, Marius TOLOS²

Conducător științific: Prof.dr.ing.Miron ZAPCIU

REZUMAT: În această lucrare se prezintă prototipul unei mese rotative pentru centru de prelucrare cu 5 axe. Proiectul își propune să dezvolte și să implementeze soluții constructive pentru mese roto- basculante destinate noului concept de prelucrare în 5 axe, specific masinilor- unelte CNC și centrelor de prelucrare.

CUVINTE CHEIE: Masa rotativa, centru de prelucrare, prototip, modelare

1 INTRODUCERE

Noul concept de “prelucrare în cinci axe” , dezvoltat în ultimii ani în lume, este adoptat de cele mai mari companii de mașini- unelte în țările cele mai industrializate.

La numeroase prelucrări, cea în 5 axe are avantaje economice clare în comparație cu prelucrarea convențională în 3 axe.

Pentru a putea utiliza potențialul de reducere a timpilor de lucru și a numărului de prinderi, trebuie luate în calcul mișcări de avans mult mai complexe.

Chiar și la prelucrarea pieselor mici pot apărea deplasări semnificative ale axelor de avans liniare și rotative, în funcție de configurarea axelor și de modul de fixare a semifabricatului.

2 STADIUL ACTUAL

Această lucrare are ca obiectiv să dezvolte și să implementeze soluții constructive pentru mese roto- basculante destinate noului concept de prelucrare în 5 axe, specific masinilor- unelte CNC și centrelor de prelucrare.

3 ANALIZA TEHNICO-ECONOMICA

Mesele roto- basculante pot fi adaptate rapid la un centru de prelucrare, acesta poate fi modernizat, prin retrofitting (reechipare), facându- se extensia de 3 la 5 axe CNC. O astfel de soluție este relativ ieftină, comparativ cu achiziționarea unui nou centru de prelucrare echipat cu 5 axe de CNC.

Mai mult spațiu pe axa- Z. Conceptul cu masă rotundă- pivotanta integrată pentru centrele de prelucrare verticală în 5 axe, oferă pe mai mult spațiu în înălțime pe axa- Z, mai ales în comparație cu centrele de prelucrare verticală în 3-axe, la care s-a adăugat o masă rotativă-pivotanta, pentru a se simula un centru de prelucrare vertical, în 5-axe. Integrare perfectă. Integrarea unui sistem de prindere pneumatic și / sau hidraulic este un avantaj suplimentar.

4 DESCRIEREA PROTOTIPULUI

Dimensiuni:

- 769x300x300 [mm]
- Suprafața de lucru a platoului 250 [mm]

Curse:

- Axa C (o) 360°
- Axa A (o) -35°/+35°

¹ Specializarea Mașini unelte și sisteme de producție, Facultatea IMST;

E-mail:buzatu iulian@imst.pub.ro;

² Specializarea Mașini unelte și sisteme de producție, Facultatea IMST;

E-mail: mariustolos910@yahoo.com;

Prototip de masa rotativa pentru centre de prelucrare cu 5 axe

Ideea de a folosi transmisia prin curele dintate a limitat cursa mesei rotative pe axa A la $-35^{\circ}/+35^{\circ}$.

In figura 1 se prezinta sectiunea prin masa rotativa.

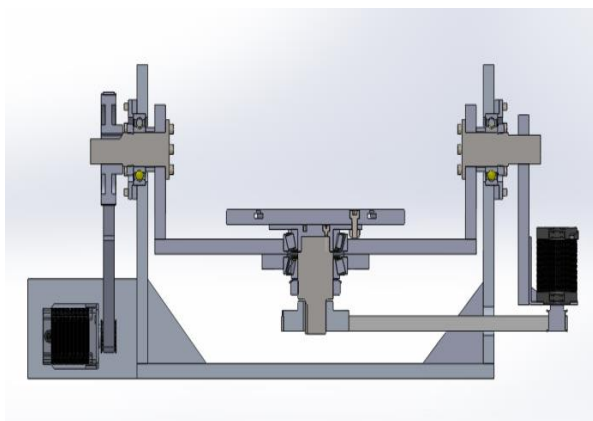


Fig. 1. Sectiune masa rotativa

Lagaruire arborelui mesei basculante se face cu ajutorul rulmentului produs de SKF seria 6207.

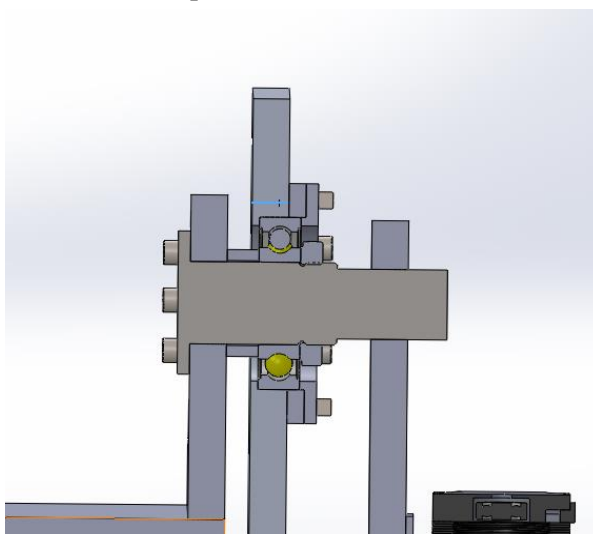


Fig. 2. Sectiune lagaruirea arborelui mesei basculante

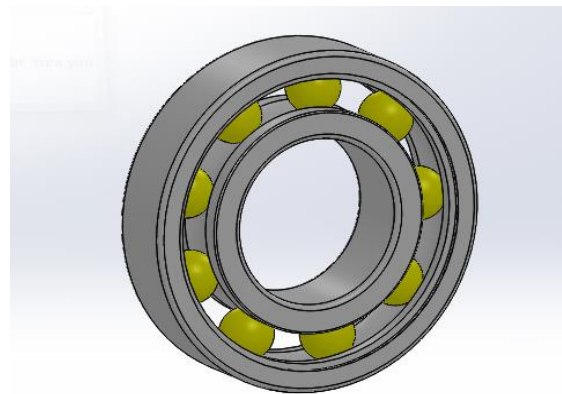


Fig. 3. Rulment SKF 6207

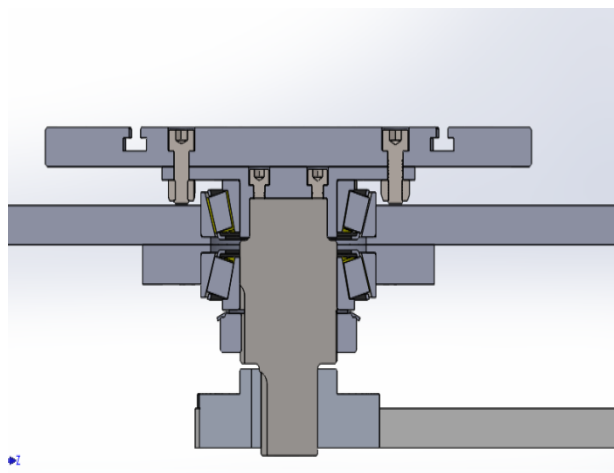


Fig. 4. Ansamblul lagar masa rotativa

Lagaruire arborelui mesei rotative se face cu doi rulmenti SKF seria 3210 montati in "O".

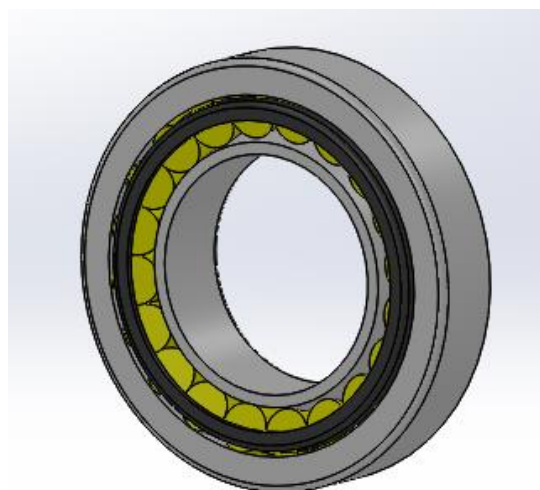


Fig. 5. Rulment SKF seria 3210

Pretensionarea rulmenților s-a realizat cu piulite de blocare SKF seria KMK 7 și KMK 10

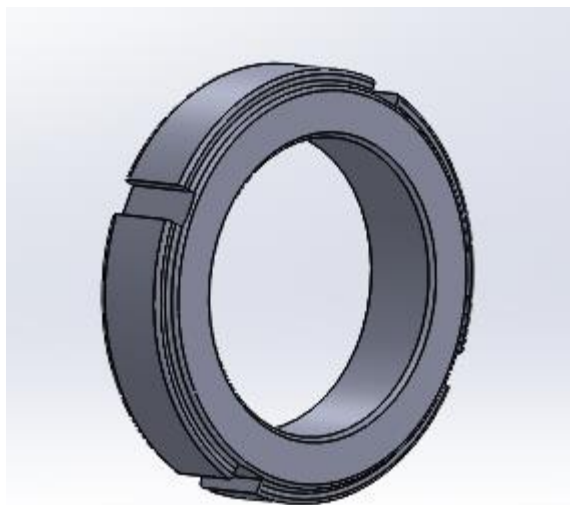


Fig.6 . Piulita de blocare KMK

5 CALCULUL MOTOARELOR

Calculul motoarelor sa efectuat cu ajutorul unui software specializat (SolidWorks).

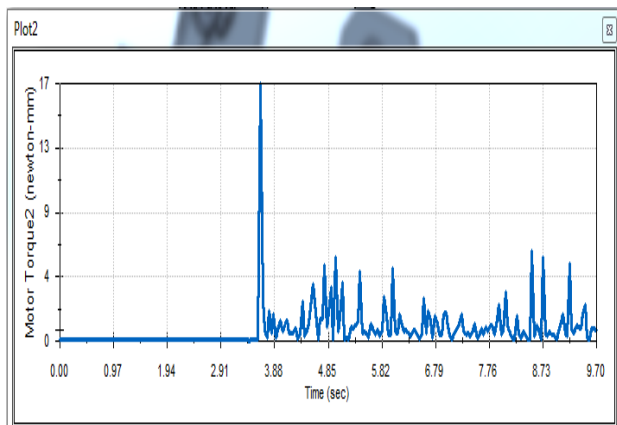


Fig.7 .Diagrama cuplu motor masa rotativa

Cuplul rezultat pentru motorul masei rotative este de 0.017Nm.

Pentru aceasta miscare de rotatie a mesei a fost ales un motor NEMA 23 cu un cuplu de 1,9 Nm.

Pentru transmiterea miscarii de la motor la arbore s-a utilizat o transmisie cu cureaua dintata tip HTD, cu un raport de transmisie de 3:1.

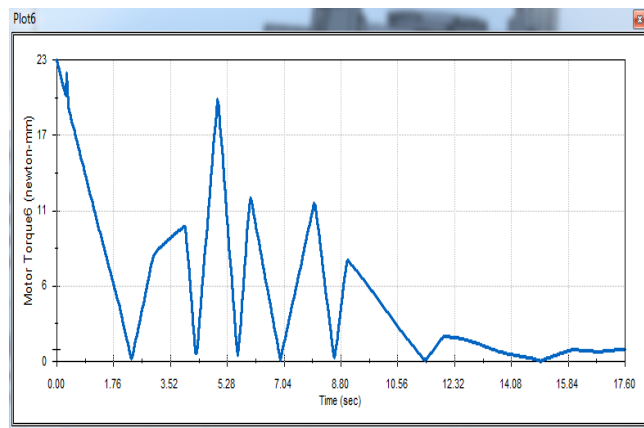


Fig.8 .Diagrama cuplu motor masa basculanta

Cuplul rezultat pentru motorul masei rotative este de 0.023Nm.

Pentru aceasta miscare de rotatie a mesei a fost ales un motor NEMA 23 cu un cuplu de 1,9 Nm.

Pentru transmiterea miscarii de la motor la arbore s-a utilizat o transmisie cu cureaua dintata tip HTD, cu un raport de transmisie de 4:1.

6 MODELAREA PROTOTIULUI

Modelarea elementelor cinematice componente ale pedipulatorului s-a realizat cu ajutorul unui software specializat.

Cu ajutorul software-ului Solidworks se poate efectua proiectarea unor produse performante.

Pentru a efectua modelarea fiecărui element cinematic din componența piciorului robot, prezentat în figura 1, se utilizează opțiunea Part, apoi s-au parcurs următorii pași:

- s-a ales planul de lucru – în acest caz *Front Plane*;
- s-a utilizat forma predefinită *Straight Slot*;
- s-au poziționat centrele cuplurilor cinematice;
- s-au stabilit dimensiunile corecte ale elementelor cinematice cu ajutorul comenzii *Smart Dimension*;
- s-a extrudat forma geometrică obținută cu ajutorul comenzii *Extruded Boss/Base*.

Etapă următoare a constat din realizarea ansamblului utilizând opțiunea *Assembly*.

Prototip de masa rotativa pentru centre de prelucrare cu 5 axe

Pentru obținerea modelului final al pedipulatorului s-au parcurs următorii pași:

- s-a inserat fiecare element cinematic, primul fiind baza (elementul fix);
- s-au inserat în ordine, conform schemei cinematice elementele;
- s-au introdus constrângerile utilizând opțiunea *Mate*.

Constrângerile utilizate au fost:

- coincidența suprafețelor pentru două elemente cinematice care au o cuplă comună;
- concentricitatea cercurilor;
- stabilirea pozițiilor cuplelor fixe definind valorile coordonatelor față de sistemul de referință ales.

În figura 9 se prezintă ansamblul mesei rotative:

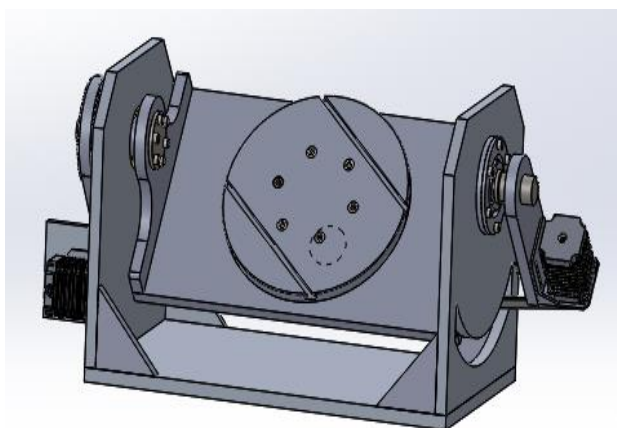


Fig. 9. Ansamblul masa rotativa

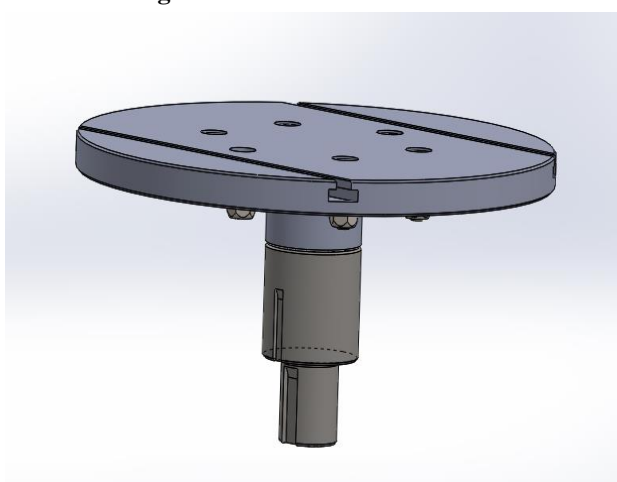


Fig. 10. Ansamblul masa de lucru, flansa, arbore masa rotativa

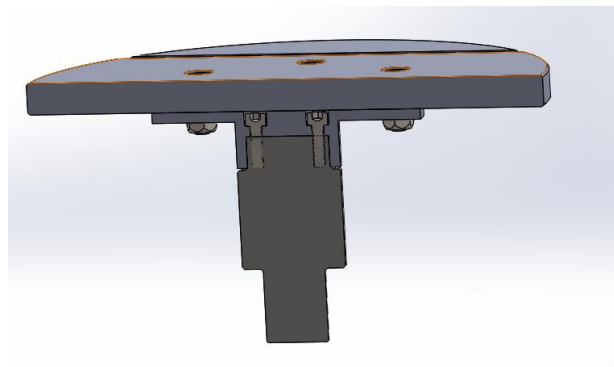


Fig. 11. Secțiune ansamblul masa de lucru, flansa, arbore masa rotativa

7 REALIZAREA MODELULUI EXPERIMENTAL

Această etapă constă în trecerea de la partea de calcule și modelare 3D la realizarea fizică a prototipului.

Ca materie primă pentru realizarea elementelor cinematice s-a folosit plăci de aluminiu cu grosimea de 15 mm și bare de oțel cu diametrul de 50 mm pentru arbori.

8 CONCLUZII

S-a efectuat modelarea fiecărui element în parte. La final s-a obținut ansamblul modelat, simularea virtuală a mișcărilor precum și calculul de cuplu necesar pentru mișcările de pe axele C și A.

În continuare se dorește a se realiza comanda numerică a acestuia.

9 MULȚUMIRI

Prof.dr.ing. **Miron ZAPCIU**

10 BIBLIOGRAFIE

- [1]. <http://www.skf.com>
- [2]. grabcad.com
- [3]. <http://www.tracepartsonline.net>