

# Sisteme de gravat cu laser

Grigore Dorina Marina

Conducător științific: Prof. dr. ing **Constantin Dogariu**

## REZUMAT:

Prezenta lucrare reprezintă o continuare a lucrărilor de cercetare științifică realizate în anul trecut. Tema este bazată pe lucrarea de licență care urmează a fi prezentată în sesiunea din Iulie 2016. În această lucrare sunt prezentate câteva aspecte foarte importante cum ar fi detalierea prelucrării, caracterizarea laserilor, schema cinematică a mașini de gravat, modelul 3D al mașini pe care am proiectat-o.

**CUVINTE CHEIE:** Laser, cameră video, cap laser, schema cinematică, model 3D.

## INTRODUCERE

Laserul este un dispozitiv optic care generează un fascicul coerent de lumină, provine de la acronimul LASER din limba engleză "Light Amplification By Stimulated Emission of Radiation" adică amplificarea a luminii prin stimularea emisiei radiației.

Pentru a putea fi aplicat în diferite domenii de activitate (știință, inginerie, mecanică și chimică, comunicații optice, biologie, medicină, metrologie, meteorologie etc.) de obicei fasciculul laser trebuie prelucrat. În cadrul procesului de prelucrare (inginerie) a fasciculului laser trebuie ținut seama atât de caracteristicile acestuia înainte de tratare cât și de cerințele aplicațiilor dorite.

Printre operațiile cel mai des cerute de ingineria fasciculului laser se numără: controlul secțiunii fasciculului, deflexia, modulația intensității, corecțiile de astigmatism și optimizarea focalizării, atenuarea statică, amplificarea, separarea în subfascicule, mixarea fasciculelor, selecția unui anumit mod, filtrajul zgomotului etc.

Focalizarea cvasipunctuală a fasciculului laser constituie o proprietate remarcabilă a radiațiilor laser cu largi aplicații în prelucrarea fonică, telecomunicații prin fibră optică, procesarea semnalelor etc.

În continuare lucrarea sintetizează următoarele aspecte:

- Caracterizarea laserilor folosiți în industrie;
- Proprietățile radiației laser;
- O comparație între lumină laser și lumină naturală;
- Schema cinematică a mașini;
- Descrierea capului laser și a camerei video;
- Variante similare de mașini de gravat cu laser;
- Principiul prelucrării cu laser;

<sup>1</sup> Specializarea Mașini-unelte și sisteme de producție, Facultatea IMST;  
E-mail: [dorinagrigo92@gmail.com](mailto:dorinagrigo92@gmail.com);

- Prezentarea mașini de gravat;
- Exemple de materiale și piese realizate pe mașină;
- Concluzii.

## 1.1 Tipuri de laseri folosiți în industrie

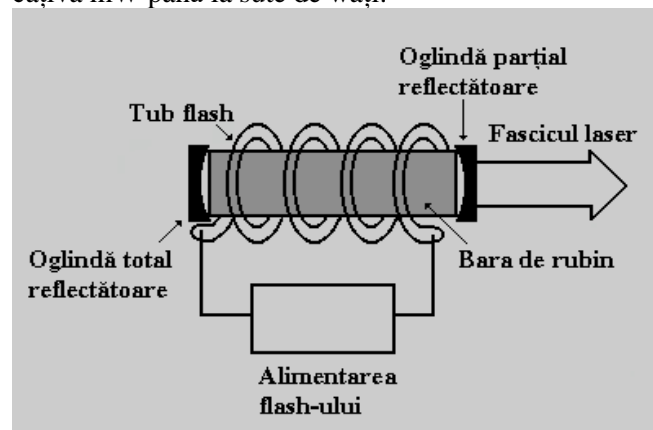
Clasificarea laserilor se face după mai multe criterii:

A) După natura mediului activ;

B) După puterea emisă a laserului și a efectului.

După natura mediului activ laserii pot fi:

- *laser solid* ce utilizează, ca mediu activ, corpuri solide, precum rubinul sau semiconductori; laserii cu semiconductori folosesc lungimi de undă între 630-980 nm, iar domeniul de putere merge de la câțiva mW până la sute de wați.



**Fig 1.** Schema de principiu a unui laser cu rubin

- *laserele lichide*: utilizează ca mediu activ, anumite lichide colorate ca rodamină sau cumarină.
- *laseri cu gaze*: folosesc drept, mediu activ, un amestec de gaze ca Argon, CO<sub>2</sub>, Helium-Neon. Laserele cu Helium și Neon, au emisie continuă, cu o lungime de undă de 633 nm și o putere de până la 60 mV.

După puterea laserului și a efectului cerut, se pot delimita trei categorii de utilizări:

- *laserele cu putere înaltă* sau laserele grele care sunt folosite pentru efectele distructive;

- *laserele de putere medie*, care au acțiune fotochimică ;
- *laserele atermice sau ușoare*, prezintă efecte fotoelectrice și reconstructive.

## 1.2 Proprietățile radiației laser

### 1. COERENȚA radiației laser

Conceptul de coerență este strâns legat de fenomenele de interferență radiațiilor și pentru ca fasciculul să fie coerent trebuie să fie îndeplinite două condiții :

- Fasciculul trebuie să fie monofrecvența, radiația laser are o *coerență temporală* ridicată;
- Fasciculul trebuie să aiba o formă care rămâne constantă în timp, radiația laser este *coerența spațială*.

*Coerența temporală* :

-include posibilitatea prezicerii fazei și amplitudinii undeii laser după un interval de timp dat între observațiile inițiale și finală.

*Coerența spațială*:

-două radiații sunt coerente spațial dacă provenind din două puncte diferite ale unei surse luminoase, pot interfera, prin suprapunerea lor obținându-se franje de interferență. Prezența franjelor (Fresnel) de interferență indică gradul de coerență dintre fascicule de lumină ce provin de la cele două fante.

### 2. DIRECȚIONALITATEA

Laserul radiază toată puterea sa într-un fascicul direcționat, puternic colimat. Dar orice undă electromagnetică coerentă spațială, fasciculul laser are o divergență intrinsecă datorită difracției, dar de valoare redusă. Pentru un laser cu mediu activ-solid, unghiul de divergență este de (0.1... 1)°, iar pentru laserii cu mediu gazos este sub un minut.

Direcționalitatea este legată de coerența spațială.

Divergența minimă a fasciculului se determină cu relația (criteriul lui Rayleigh) :

$$\theta_{min} = \frac{1.22 \cdot \lambda}{d_f}$$

unde :

- $\lambda$  lungimea de undă
- $d_f$  diametrul fasciculului

### 3. MONOCROMATICITATEA

Este proprietatea laserilor de a emite fascicule de radiație în domenii spectrale foarte înguste, fiind determinată de procesul emisiei stimulate, modul de oscilație a cavității rezonate, de lărgimea naturală ( $\approx 16$  MHz) și lărgimea Doppler ( $\approx 1000$  MHz). Monocromaticitatea este legată de coerența temporală, ea depinzând de numărul modurilor de oscilație.

### 4. INTENSITATEA RADIAȚIILOR

Fasciculele laser cu intensitate foarte mare este consecința direcționalității și a proprietății de coerență spațială.

Densitatea de putere a radiațiilor laser, se calculează cu relația :

$$q = \frac{4E}{\pi \cdot f^2 \cdot \theta^2 \cdot \tau_i} \text{ (W/cm}^2\text{)}$$

unde

E-energia radiațiilor laser;

f- distanța focală a lentilei de focalizare;

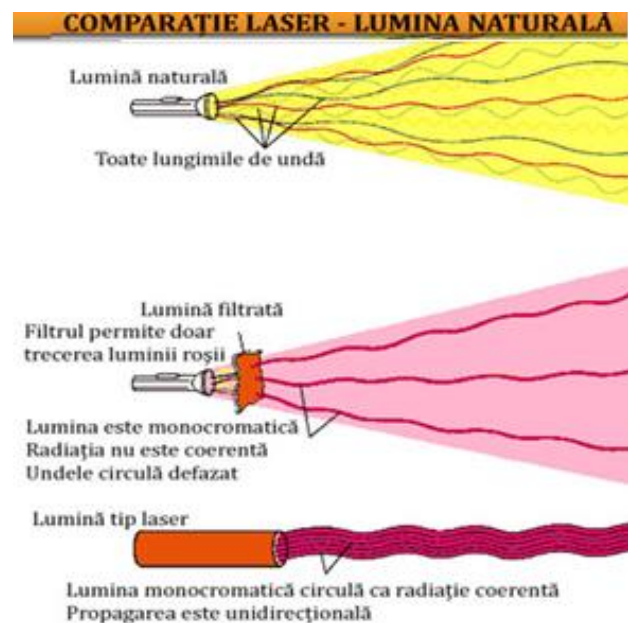
$\theta$ -divergența fasciculului;

$\tau_i$ -durata impulsului laser.

Divergența mică și intensitatea mare a radiațiilor laser face posibilă obținerea unor densități de putere foarte mari (prin focalizare puternică se ajunge până la  $10^{15}$  W/cm<sup>2</sup>) cu largi aplicații în tehnologie și știință.

## COMPARAȚIE ÎNTRE LUMINA LASER ȘI LUMINA NATURALĂ

Lumina emisă de un laser are câteva caracteristici diferite semnificativ de cele ale luminii albe (cea emisă de surse precum stelele sau becul cu incandescență) .



**Fig 2.** Schema comparației dintre lumina laser și lumina naturală

În primul rând, lumina emisă de sursele naturale sau de becuri se împrăștie pe măsură ce se îndepărtează de sursă astfel încât, cu cât distanța față de sursă crește, din ce în ce mai puțină lumină atinge o anumită zonă a spațiului.

Lumina laserului nu se împrăștie, ci are proprietatea de *direcționalitate*, adică se propagă pe distanțe mari cu o *divergență* foarte mică și, ca urmare, poate fi focalizată într-un fascicul cu diametrul dorit.

În al doilea rând, lumina laserului este *monocromatică* și *coerentă*. Lumina albă este de fapt un amestec de unde electromagnetice cu diverse lungimi de undă caracteristice culorilor fundamentale ce constituie spectrul vizibil. Fiecare culoare are o lungime de undă caracteristică aparținând spectrului vizibil. Dacă am filtra toate lungimile de undă cu excepția uneia singure, lumina rămasă ar fi monocromatică. *Monocromaticitatea* și *coerența* luminii laserului sunt caracteristicile care fac un astfel de dispozitiv ideal pentru înregistrarea informațiilor pe medii optice precum CD-urile, dar și pentru a fi folosit ca sursă de lumină pentru comunicațiile de date prin mediu de fibră optică.

### SCHEMA CINEMATICA A MAȘINI DE GRAVAT CU LASER

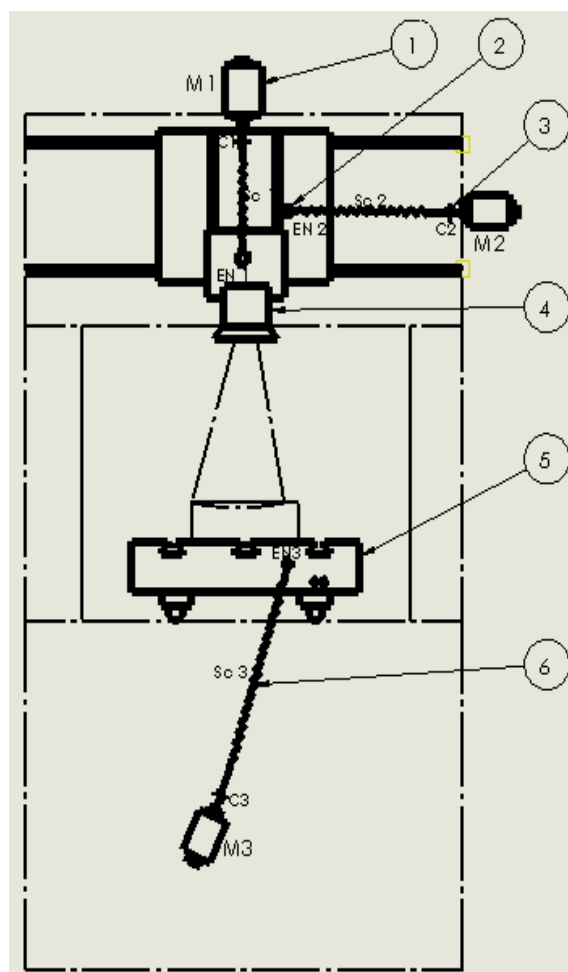


Fig 3. Schema cinematică a mașini

Componentele principale reprezentate în schema cinematică sunt următoarele:

1. servomotoare de curent alternativ cu reglarea turației și poziției prin variația frecvenței interne;
2. encodere folosite pentru poziționarea precisă;
3. cuplaje au rolul de a transmite mișcarea;
4. capul laser;
5. masa mașini de gravat cu laser cu canale T;
6. șurub conducător-piuliță cu bile.

### DESCRIEREA CAPULUI LASER ȘI A CAMEREI

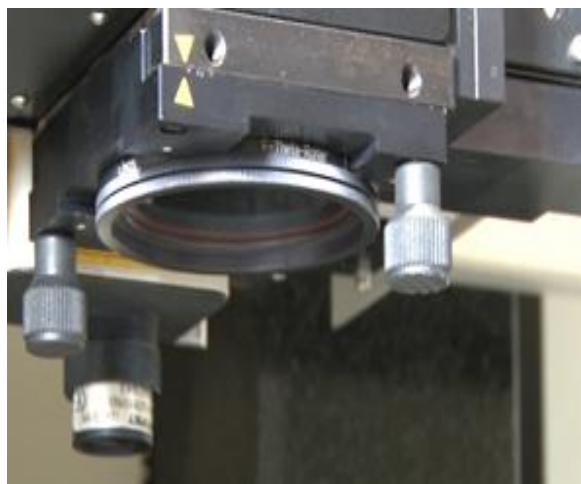
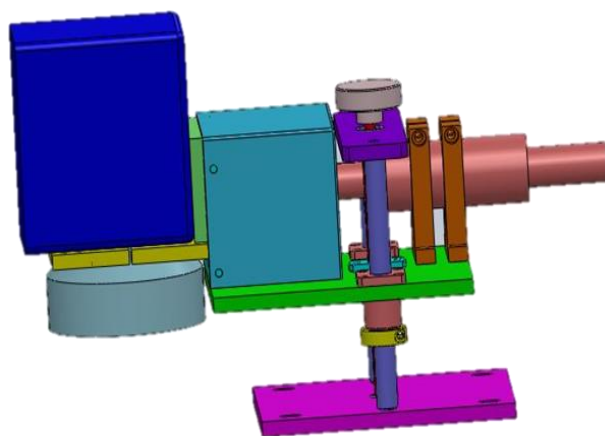


Fig 4. Schema capului laser (model 3D și model real)

Mașinile de prelucrat cu laser sunt prevăzute cu sisteme inteligente de poziționare directă și precisă a imaginii zonei ce urmează a fi prelucrată pe piesă sau pe semifabricat.

Un fascicul coerent de lumină monocromatică este axat pe piesa de prelucrat care cauzează îndepărtarea materialului prin vaporizare. Mașinile sunt, în general, CAD / CAM compatibile cu mașinile care au 3 axe și 5 axe.



**Fig 5.** Exemple de camere de luat vederi

Prezența uneia sau a două camere de luat vederi în zona de prelucrare, permite afișarea detaliată a piesei, eventual cu o tehnică integrată de zoom digital.

Cu ajutorul camerelor se poate observa în direct, pe monitorul calculatorului, procesul de prelucrare. .

Pentru a proteja personalul de operare, mașinile sunt prevăzute cu ecrane și cameră de luat vederi, care permit vizualizarea zonei de lucru fără a dăuna vederii.

## VARIANTE SIMILARE DE MAȘINI DE GRAVAT CU LASER

### I. Foba M2000



**Fig 6.** Mașina Foba M2000

### Caracteristici tehnice:

Compatibil cu laserele: Y. 0X00

Suprafața de lucru: 620x380

Încărcare: Max. 50 kg

Dimensiune piesa: Max. 620x380x450 mm

Ușa de acces: Acționare automată

Axe: Axa Z programabilă

Cursa maximă 590 mm

Dimensiuni: 850x1205x(1844-2144) mm

Amprenta: 0.95-1.13  $m^2$

Greutate: Aprox. 630 kg

Nivel protecție: Stație de lucru IP4X

Software: FOBA *Markus*<sup>TM</sup>

### II. BARRACUDA



**Fig 7.** Mașina Barracuda

### Caracteristici tehnice:

Carcasa: clasa laser 1

Dimensiuni W/H/D (mm) : 1400x2100x1800

Greutate aprox. (kg): 1200

Greutatea max. a piesei de prelucrat (kg) :300

Suprafața interioară (mm): 1200x750

Traverse X/Y/Z (mm): 750x350x370

Raza de acțiune la optica cu 110x110  $mm^2$ (mm)  
:860x460x370

Max. înălțime de lucru cu 70x70  $mm^2$  suprafața de prelucrare(mm): 390

Max. înălțime de lucru cu 170x170  $mm^2$  suprafața de prelucrare (mm): 230



### III. Mașina tip PIRAHNA produsă de firma ACSYS Lasertechnik

Caracteristici tehnice:

Carcasa: Protecție laser clasa 1

Dimensiuni: 950x1750x1050mm

Greutate: 300kg

Greutate max. piesa: 100kg

Suprafața lucru: 7500x440x730

Deschidere ușa: 360mm

Traversa: 350x200

Aria de lucru: masa+traversa

Înălțimea max. lucru în funcție de dimensiunile câmpului de lucru:

-70x70  $mm^2$ (f100): 340 mm

-110x110  $mm^2$ (f160): 265 mm

-170x170  $mm^2$ (f254): 105 mm

Tip laser: YAG-Laser-Dioda

Răcire: Aer

Putere laser: 8-16 W

Frecvența repetare puls: 5-50 kHz

Tensiune: 230V/50Hz/16A

Putere consumată: 1 kW

Temp max ambient: 35/50 grade C



Fig 8. Mașina Piranha

Mașină de gravat cu laser aleasă pentru tema de licență este asemănătoare cu mașina de gravat produsă de firma ACSYS Lasertechnik tip PIRAHNA pentru care s-a găsit documentație mai detaliată și există instalate în România mai multe astfel de mașini care pot fi studiate și analizate în detaliu.

### 6. PRINCIPIU PRELUCRARE

Pentru prelucrarea pieselor mici nu este necesară poziționarea în plan orizontal (X-Y) nici a piesei nici a capului laser. În acest caz se face focalizarea razei laser cu ajutorul axei Z (lanțul cinematic cu șurub conducător-piuliță cu bile, de regulă) .

Mărimea spotului nu trebuie să fie nici prea mică (viteza mică de prelucrare) nici prea mare (precizie mică) . În situația prezentată deplasarea în planul X-Y se realizează doar prin sistemul optic al mașinii care are în componența lentile și oglinzi.

Oglinzile (minim 2) balează suprafața piesei cu raza laser, iar mărimea suprafeței prelucrate este de forma unui pătrat. Una dintre oglinzi mișcă raza după axa X , alta după axa Y cu o frecvență foarte mare.

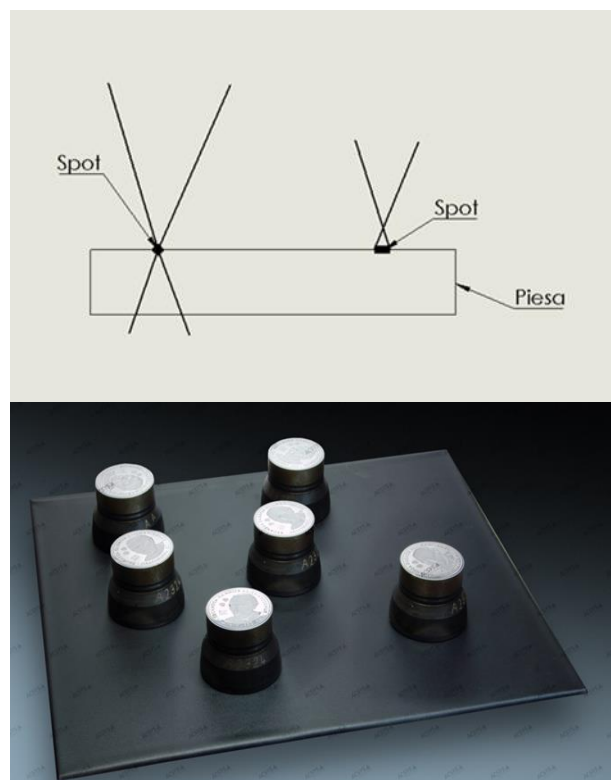


Fig 9. Detalii spot și așezarea pieselor pe masă (poate fi aleatoare)

Mărimea suprafeței prelucrate depinde de mărimea și forma lentilei.

De regulă se folosesc lentile standard astfel:

- lentila  $\phi 70$  mm  $\rightarrow$  Aria 30x30 mm;
- lentila  $\phi 100$  mm  $\rightarrow$  Aria 70x70 mm;
- lentila  $\phi 160$  mm  $\rightarrow$  Aria 110x110 mm.

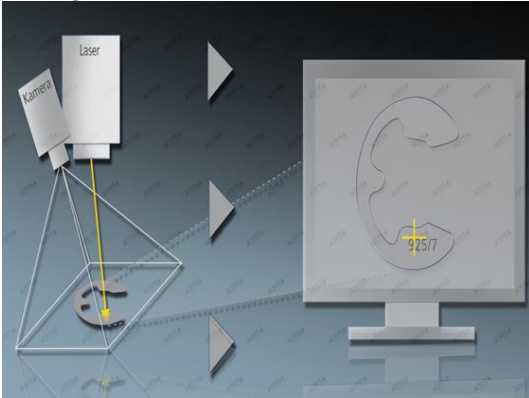
Cu lentilele mai mici se pot realiza detalii foarte fine (de ordinul micronilor).

Dacă piesele au dimensiuni mai mari ale suprafețelor de prelucrat decât cele de mai sus, atunci mașina va fi prevăzută cu lanțuri cinematice de poziționare pe X și Y.

În cazul mașinii ce face obiectul prezentului studiu:

## Sisteme de prelucrare cu laser

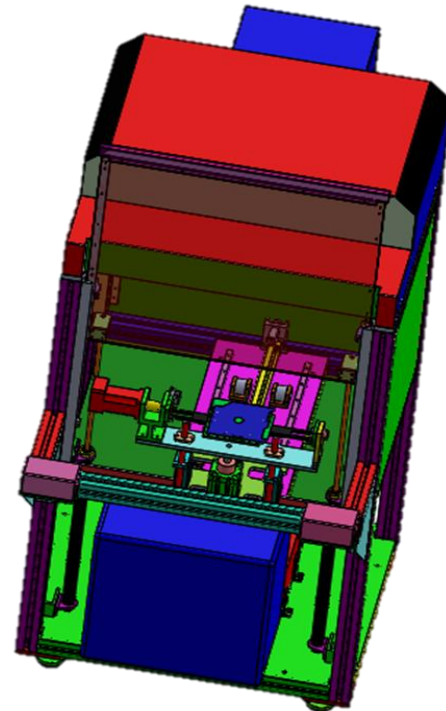
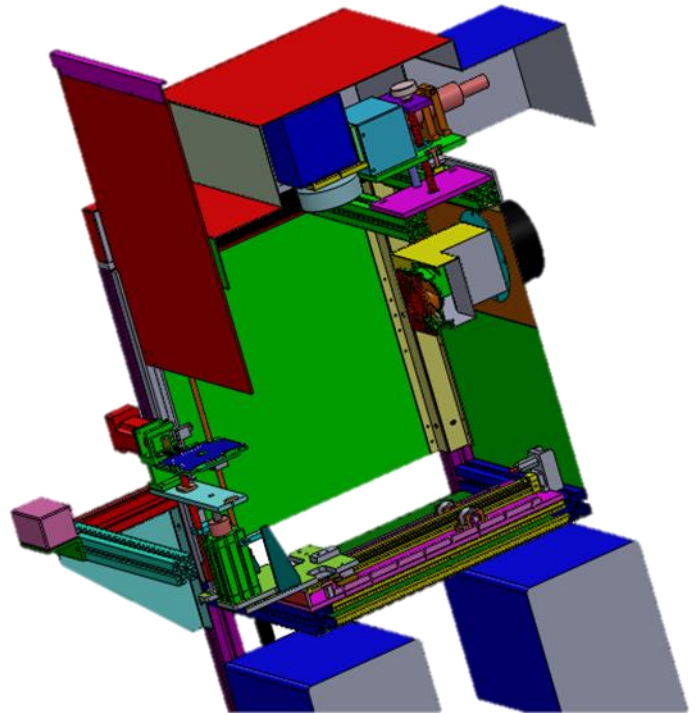
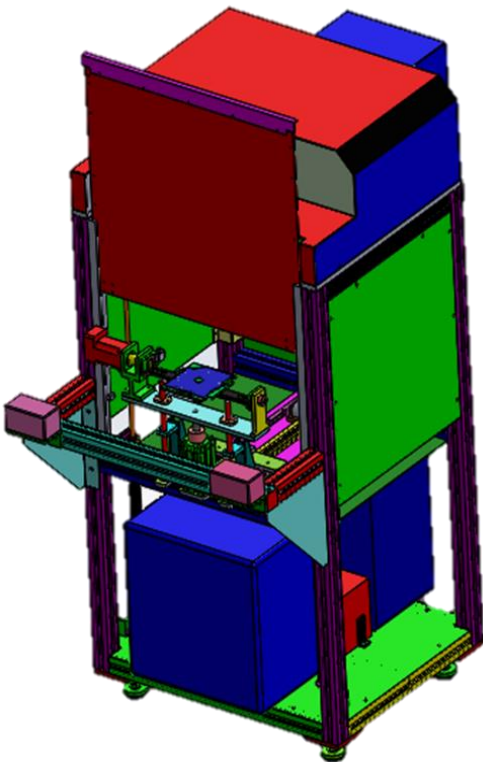
- Axa X → Deplasarea mesei;
  - Axa Y → Deplasarea capului laser cu ajutorul mecanismului șurub conducător-piuliță cu bile, acționat de servomotoare de curent alternativ cu reglarea turației prin variația frecvenței.
- Poziționarea precisă se face cu ajutorul encoderelor (de regula liniare).



**Fig10.** Schema poziționare rază laser

## 7. PREZENTAREA MODELULUI MAȘINII DE GRAVAT

Mașina a fost în mare parte proiectată fiind utilizat software-ul CAD SolidWorks. Toate subansamblurile sunt definite, dar urmează o serie de optimizări pe care intenționăm să le facem până la finalizarea lucrării de licență.



**Fig 11.** Modelul 3D al mașinii de gravat cu laser

Odată definitivat modelul 3D al mașinii cu toate subansamblurile sale, se va putea trece la realizarea documentației tehnice și a desenelor de execuție pentru realizarea prototipului acestei mașini.

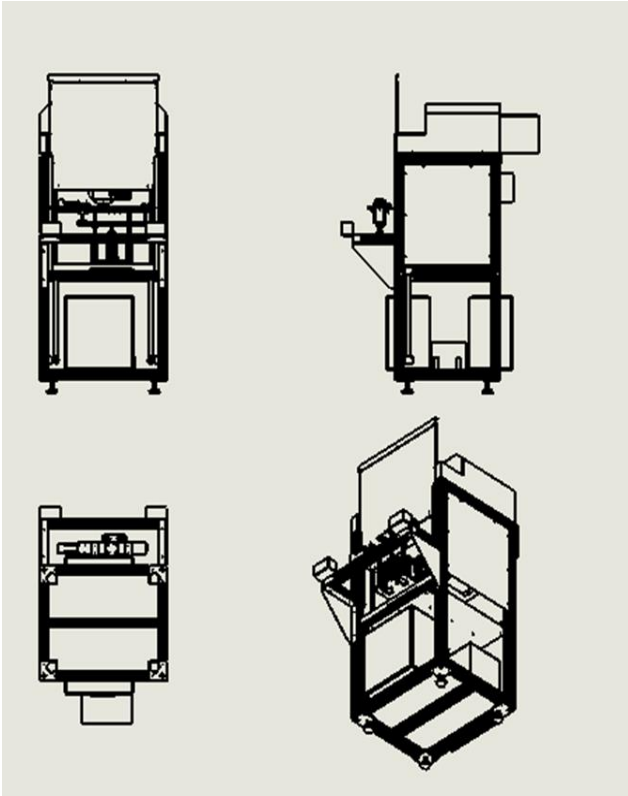


Fig 12. Vederi ale mașinii de gravat cu laser

## 8. EXEMPLE DE MATERIALE ȘI PIESE REALIZATE CU AJUTORUL MAȘINI DE GRAVAT CU LASER:

Cu ajutorul laserilor se pot prelucra diferite materiale, depinzând de natura laserului. În continuare sunt reprezentate câteva tipuri de piese și materialele din care acestea sunt realizate.

### 1. Oțeluri (inclusiv oțeluri calite)



### 2. Aluminiu



### 3. Mase plastice



### 4. Sticla



### 5. Lemn



## 6. Hârtie



## 9. CONCLUZII

Pornind de la analiza comparativă a diferitelor tipuri de mașini și procedee de prelucrare, s-a considerat ca prelucrarea 3D prin gravare a materialelor cu ajutorul laserului este cea mai spectaculoasă, ca urmare, studiile viitoare vor dezvolta acest domeniu. Propunem ca mașina ce urmează a fi definitivată pentru viitoarea lucrare de licență să fie similară cu modelul PIRANHA al firmei ACSYS Lasertechnik din Germania.

Principalele concluzii ce pot fi desprinse în urma prezentului studiu sunt:

- prelucrarea cu laser asigură o precizie ridicată și posibilitatea realizării de detalii fine
- timpul de prelucrare și pregătire a materialelor pentru prelucrare este foarte redus.
- precizia este de ordinul micrometrilor
- nu necesită prindere și nu lasă reziduri
- se pot prelucra și piese aflate în încăperi transparente
- procesul de prelucrare permite automatizarea completă fiind posibilă comanda directă cu calculatorul, de cele mai multe ori cu ajutorul unui PC obișnuit.

## 10. BIBLIOGRAFIE

- [1]. Dr. ing Octavian Dontu, Tehnologii de prelucrare cu laser, Editura Tehnica Bucuresti 1985.
- [2]. <http://www.acsys.com>
- [3]. <http://www.multitech.ro/foba/statii-marcare/foba-m2000>
- [4]. \*\*\*, Opițca, lasere, Tipuri de lasere – pag 316
- [5]. <http://science.howstuffworks.com/laser.htm/printable>  
<http://www.repairfaq.org/sam/laserfaq.htm#faq1p2>  
<http://www.aps.org/publications/apsnews/200508/history.cfm>  
<http://technology.niagarac.on.ca/courses/tech238g/Laser.s.htm>
- [6]. Edited by Hiroaki Misawa, Saulius Joudkakis, 3D Laser Microfabrication, Principles and Application, ISBN: 3-527-31055-X
- [7]. Avanish Kumar Dubey, Vinod Yadava, Laser beam machining—A review, International Journal of Machine Tools & Manufacture 48 (2008) 609–628
- [8]. James Frederic Bredt, Laser Machining of Ceramics and Metals; Development of a Laser Lathe, Massachusetts Institute of Technology, February 1987